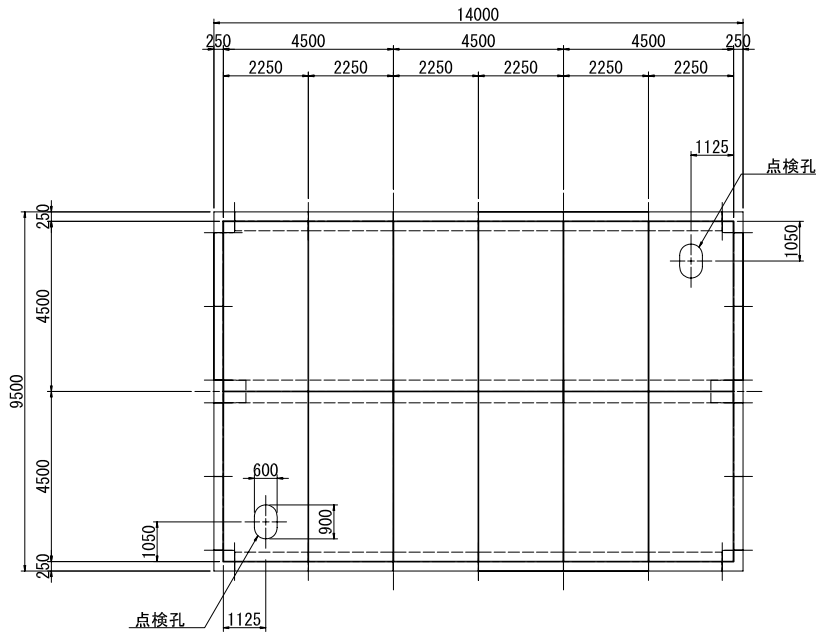


貯留槽構造一般図 S=1:100

平面図

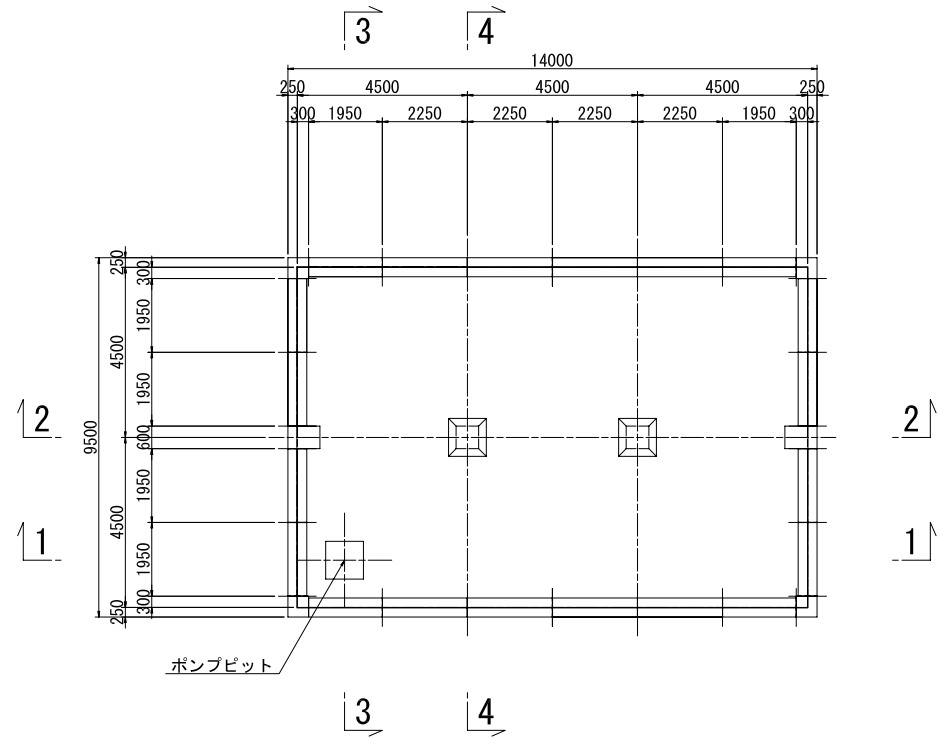
上面

← 支持梁方向 →



下面

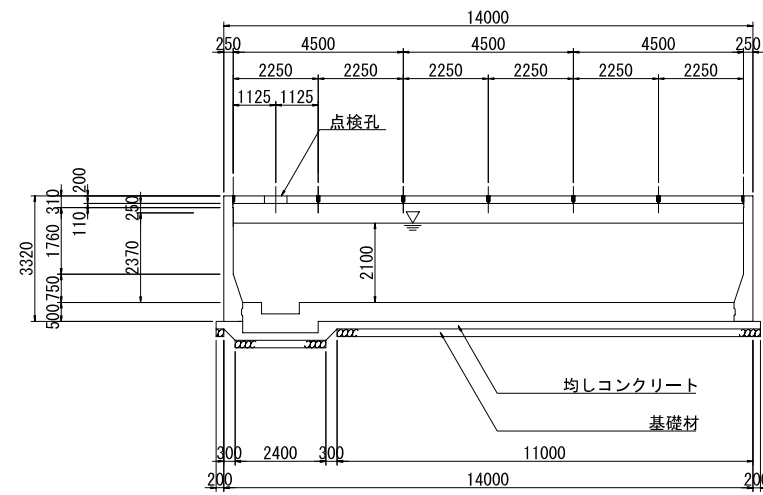
← 支持梁方向 →



断面図

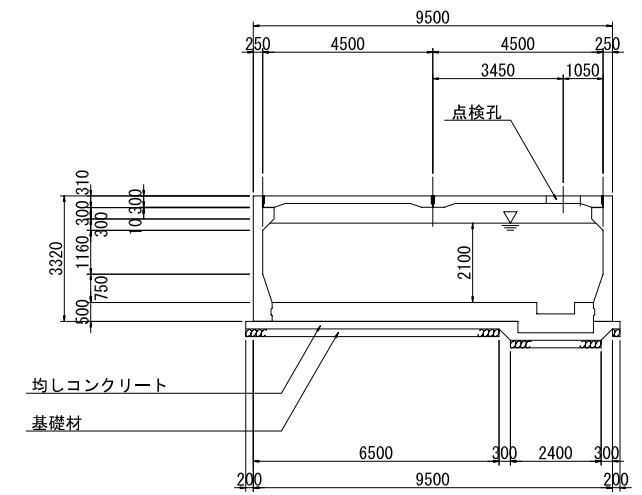
1-1

← 支持梁方向 →



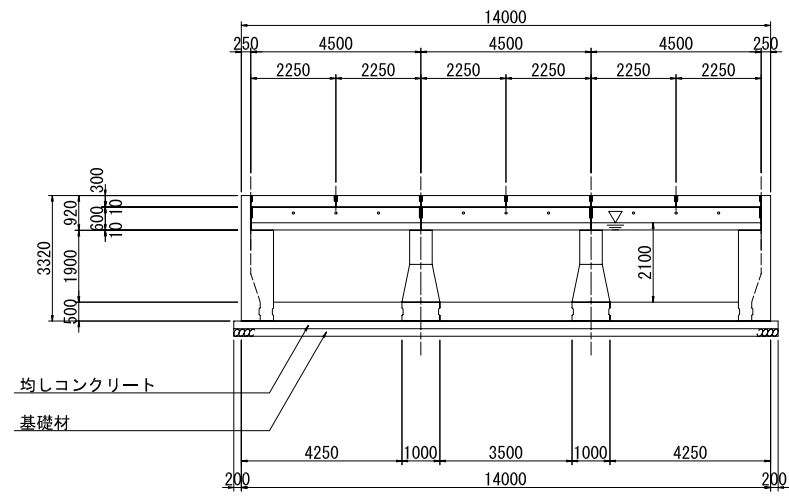
3-3

← 屋根部材方向 →



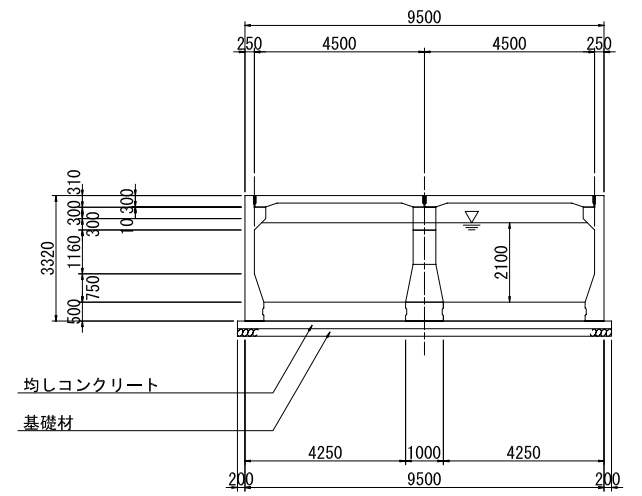
2-2

← 支持梁方向 →



4-4

← 屋根部材方向 →



工事名	
図面名	貯留槽構造一般図
作成年月日	平成 年 月 日
縮尺	1:100 図面番号 /
会社名	川田建設株式会社
事業者名	